

Alienware Graphics Amplifier



Quick Start Guide

Guide d'information rapide | Guía de inicio rápido

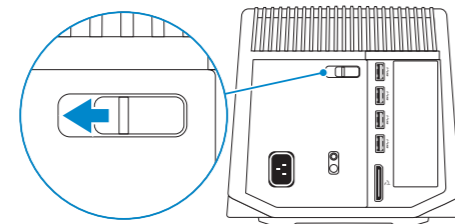


1 Install the graphics card | Installez la carte graphique | Instalación de la tarjeta gráfica

- ⚠ **WARNING:** Disconnect all cables before working inside your device.
- ⚠ **AVERTISSEMENT :** débranchez tous les câbles avant d'intervenir à l'intérieur de l'appareil.
- ⚠ **AVISO:** Desconecte todos los cables antes de comenzar a trabajar en el interior de su dispositivo.
- ⚠ **CAUTION:** Handle the components with care. Hold the graphics card at its edges.
- ⚠ **PRÉCAUTION :** manipulez les composants avec précaution. Tenez la carte graphique par ses bords.
- ⚠ **PRECAUCIÓN:** Manipule los componentes con cuidado. Sostenga la tarjeta gráfica por los laterales.
- ✔ **NOTE:** The graphics card must be purchased separately.
- ✔ **REMARQUE :** la carte graphique doit être achetée séparément.
- ✔ **NOTA:** La tarjeta gráfica se compra por separado.

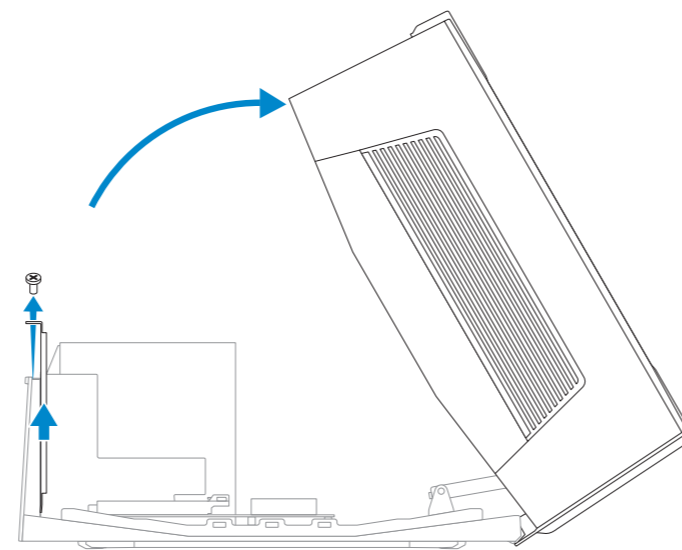
1 Slide the release latch

Faites glisser le loquet de dégagement | Deslice el pestillo de liberación



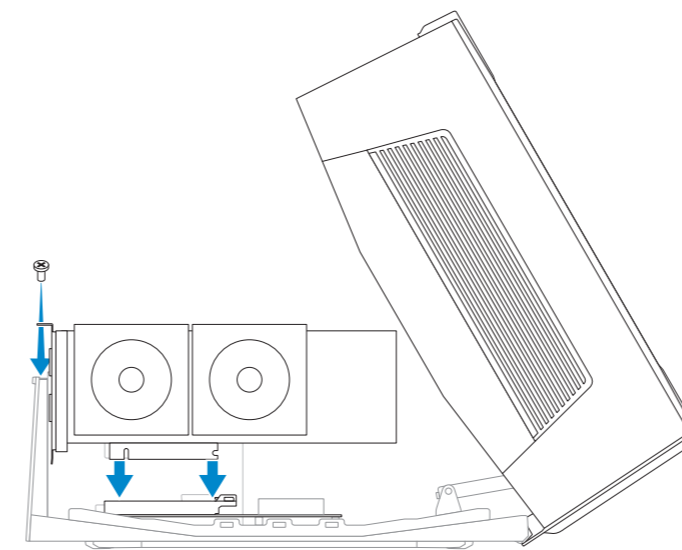
2 Open the cover, remove the screw, and lift the bracket

Ouvrez le capot, retirez la vis et soulevez le support
Abra la cubierta, extraiga el tornillo y levante el soporte



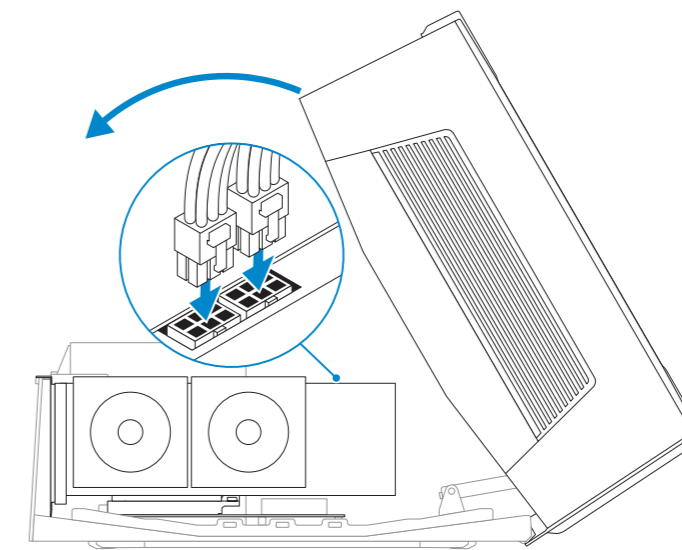
3 Insert the graphics card and replace the screw

Insérez la carte graphique et remplacez la vis
Introduzca la tarjeta gráfica y vuelva a colocar el tornillo



4 Connect the power cable to graphics card and close the cover

Branchez le câble d'alimentation à la carte graphique puis fermez le capot
Conecte el cable de alimentación a la tarjeta gráfica y cierre la cubierta



Product support and manuals
Support produits et manuels
Soporte técnico de productos y manuales

alienware.com
dell.com/support/manuals

Contact Dell
Contacter Dell | Póngase en contacto con Dell

dell.com/contactdell

Regulatory and safety
Réglementations et sécurité | Normativa y Seguridad

dell.com/regulatory_compliance

Regulatory model
Modèle réglementaire | Modelo normativo

Z01G

Regulatory type
Type réglementaire | Tipo normativo

Z01G001

Información para NOM, o Norma Oficial Mexicana

La información que se proporciona a continuación se mostrará en los dispositivos que se describen en este documento, en conformidad con los requisitos de la Norma Oficial Mexicana (NOM):

Importador:
Dell Mexico S.A. de C.V.
AV PASEO DE LA REFORMA NO 2620 PISO 11
COL. LOMAS ALTAS
MEXICO DF CP 11950

Modelo
Voltaje de alimentación
Frecuencia
Consumo de corriente de entrada
País de origen

Z01G
100 V CA-240 V CA
50 Hz-60 Hz
8,0 A
Hecho en China

© 2014 Dell Inc.

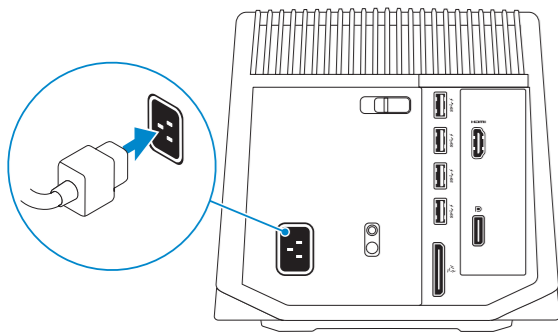


0YY4RHA00

Printed in China.
2014-08

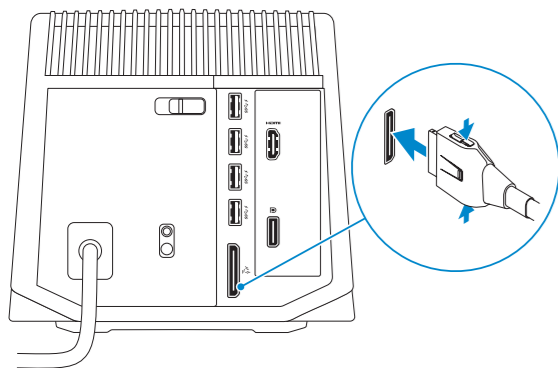
2 Connect the power cable

Branchez le câble d'alimentation | Conecte el cable de alimentación



3 Connect the graphics cable

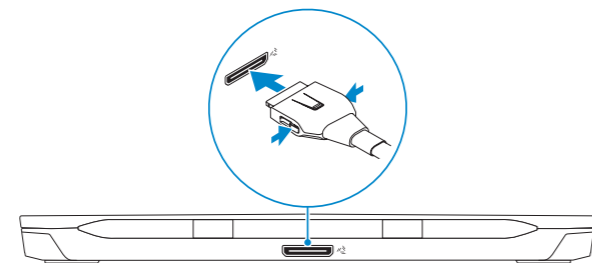
Branchez le câble graphique | Conecte el cable de la tarjeta gráfica



4 Connect the graphics cable to your computer

Branchez le câble graphique à l'ordinateur

Conecte el cable de la tarjeta gráfica al equipo



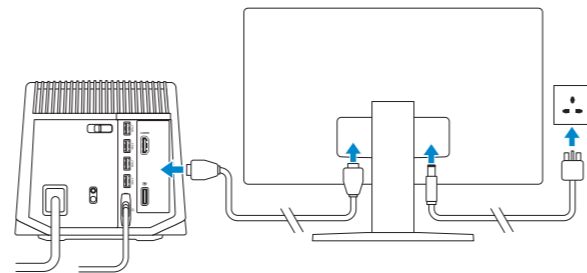
NOTE: Shut down your computer before you connect the graphics cable.

REMARQUE : éteignez l'ordinateur avant de brancher le câble graphique.

NOTA: Apague el equipo antes de conectar el cable de la tarjeta gráfica.

5 Connect the display — optional

Connectez l'écran (facultatif) | Conecte la pantalla (opcional)



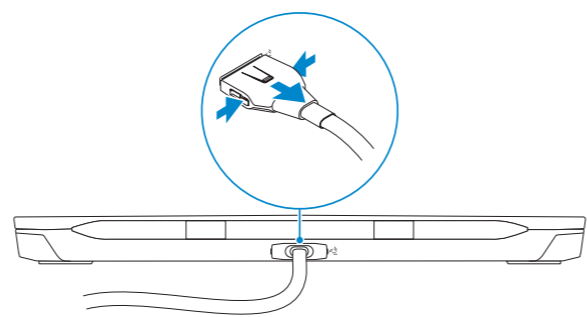
Disconnecting the graphics cable

Débranchez le câble graphique | Desconecte el cable de la tarjeta gráfica

WARNING: Shut down your computer before you disconnect the graphics cable.

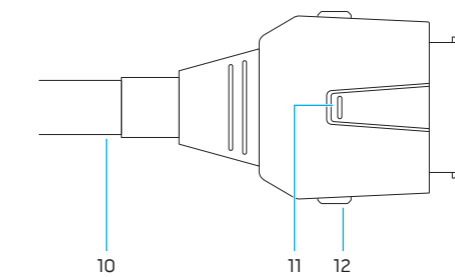
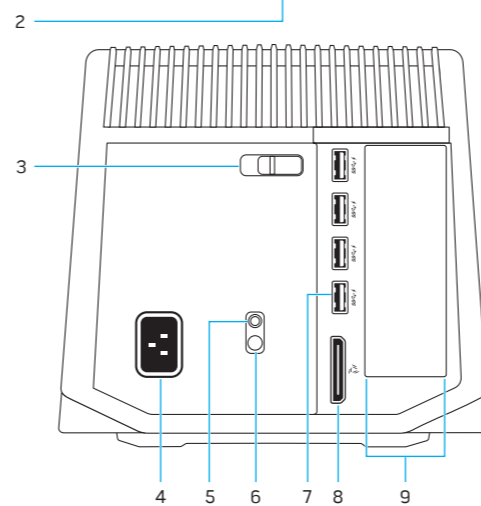
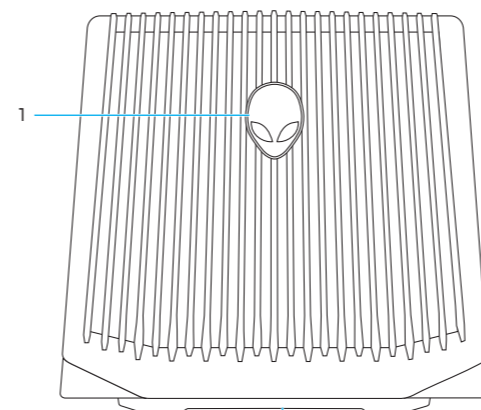
AVERTISSEMENT : éteignez l'ordinateur avant de débrancher le câble graphique.

AVISO: Apague el equipo antes de desconectar el cable de la tarjeta gráfica.



Features

Caractéristiques | Funciones



- | | |
|---|---------------------------|
| 1. AlienHead | 8. External graphics port |
| 2. Service Tag/Regulatory labels | 9. Graphics-card slot |
| 3. Release latch | 10. Graphics cable |
| 4. Power port | 11. Undock button |
| 5. Power-supply diagnostic button | 12. Release clips (2) |
| 6. Power-supply status light/Docking status light | |
| 7. USB 3.0 port with PowerShare (4) | |

- | | |
|---|--------------------------------------|
| 1. AlienHead | 7. Ports USB 3.0 avec PowerShare (4) |
| 2. Numéro de série/Étiquettes de conformité aux normes | 8. Port graphique externe |
| 3. Loquet de dégagement | 9. Emplacement de la carte graphique |
| 4. Port d'alimentation | 10. Câble graphique |
| 5. Bouton de diagnostic d'alimentation | 11. Bouton de déconnexion |
| 6. Voyant d'état de l'alimentation/Voyant d'état de l'ancrage | 12. Clips de dégagement (2) |

- | | |
|--|--------------------------------------|
| 1. AlienHead | 7. Puerto USB 3.0 con PowerShare (4) |
| 2. Etiqueta de servicio/Etiquetas de regulación | 8. Puerto de gráficos acelerado |
| 3. Pasador de liberación | 9. Ranura para tarjeta gráfica |
| 4. Puerto de alimentación | 10. Cable de tarjeta gráfica |
| 5. Botón de diagnóstico del suministro de energía | 11. Botón de desacoplamiento |
| 6. Indicador luminoso de estado del suministro de energía/Indicador luminoso de estado de acoplamiento | 12. Clips de liberación (2) |